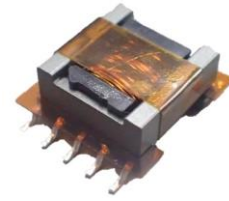


VEC1388B

新产品

RoHS

AEC-Q200



■ 特长

- 适用于各种电源
- 可以根据要求的规格进行最佳的变压器设计
- 与多个输出兼容
- 耐热 $\sim +150^{\circ}\text{C}$ 耐电压 $\sim \text{AC } 2500\text{Vrms}$

■ 磁路构造



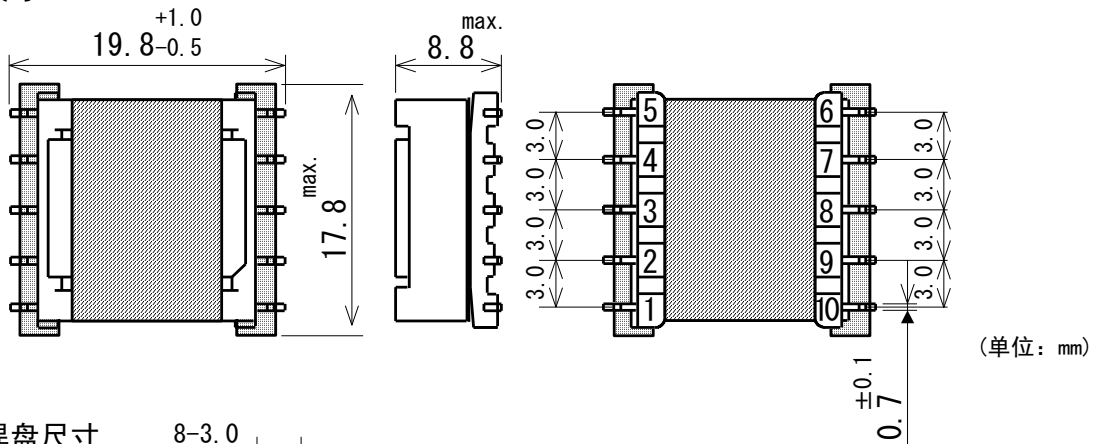
工作温度范围: $-40^{\circ}\text{C} \sim +150^{\circ}\text{C}$ (包含自身发热)

单体重: 3.6 g

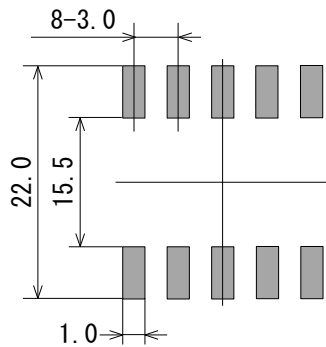
■ 用途

- 车载
HEV / EV的发动机控制器电源
汽车隔离电源等

■ 外形尺寸



■ 推荐焊盘尺寸



相模电机(深圳)有限公司

深圳市龙华区福城街道竹园工业区
 营业部 TEL:0755-27985214
 技术部 TEL:0755-27985209
<https://www.sagami-elec.co.jp>

△ 以上内容可能由于制品改善等原因发生变更而不事前通知, 请悉知。

■选型指南

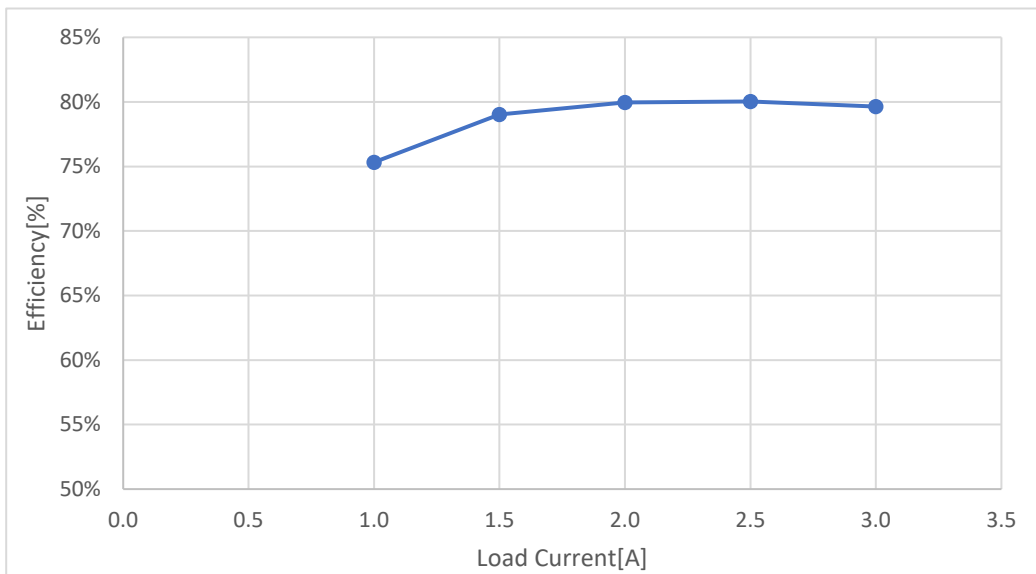
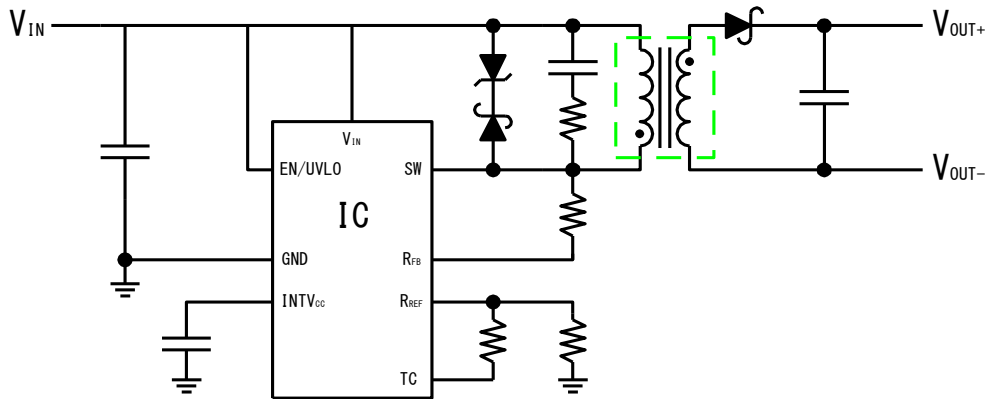
型号	形状	最大输出功率(参考) (W)	耐电压(1次-2次) (Vrms/1min)
VEC1388B	EPC13 SMD	4.8	2500

型号	输入电压范围 (V)	输出电压范围 (V)	工作频率 (kHz)	输出数量 (参考资料)
VEC1388B	0.7~35	130 max.	500 max.	2

上述最大输出的标准，因所选择的电路或所采用的部件等不同而改变。

■参考电路

4V至80VIN/5Vout隔离式电源



相模电机（深圳）有限公司

深圳市龙华区福城街道竹园工业区
 营业部 TEL:0755-27985214
 技术部 TEL:0755-27985209
<https://www.sagami-elec.co.jp>

△ 以上内容可能由于制品改善等原因发生变更而不事前通知，请悉知。