



复旦微电子

FM13UF011X ***EPC Gen2 UHF 标签芯片***

简要技术手册

2022. 7



本资料是为了让用户根据用途选择合适的上海复旦微电子集团股份有限公司（以下简称复旦微电子）的产品而提供的参考资料，不保证本资料中不含任何瑕疵。

本资料不转让属于复旦微电子或者第三者所有的知识产权以及其他权利的许可。

在使用本资料所记载的信息最终做出有关信息和产品是否适用的判断前，请您务必将所有信息作为一个整体系统来进行评价。

采购方对于选择与使用本文描述的复旦微电子的产品和服务全权负责，复旦微电子不承担采购方选择与使用本文描述的产品和服务的责任。除非以书面形式明确地认可，复旦微电子的产品不推荐、不授权、不担保用于包括军事、航空、航天、救生及生命维持系统在内的，由于失效或故障可能导致人身伤亡、严重的财产或环境损失的产品或系统中。

未经复旦微电子的许可，不得翻印或者复制全部或部分本资料的内容。

今后日常的产品更新会在适当的时候发布，恕不另行通知。在购买本资料所记载的产品时，请预先向复旦微电子在当地的销售办事处确认最新信息，并请您通过各种方式关注复旦微电子公布的信息，包括复旦微电子的网站(<http://www.fmsh.com/>)。

如果您需要了解有关本资料所记载的信息或产品的详情，请与上海复旦微电子集团股份有限公司在当地的销售办事处联系。

商 标

上海复旦微电子集团股份有限公司的公司名称、徽标以及“复旦”徽标均为上海复旦微电子集团股份有限公司及其分公司在中国的商标或注册商标。

上海复旦微电子集团股份有限公司在中国发布，版权所有。



章节列表

章节列表	3
1 说明	4
2 产品综述	5
2.1 产品简介	5
2.2 产品特点	5
2.2.1 非接触接口	5
2.2.2 非易失性存储器	5
2.2.3 安全特性	5
2.2.4 特色功能	5
2.3 结构框图	6
2.3.1 引脚说明	7
3 订货信息	8
版本信息	9
上海复旦微电子集团股份有限公司销售及服务中心	10



1 说明

FM13UF011X（简称为 UF011X）是复旦微电子公司开发的符合 EPC Global Class1 Gen2 V2.0.1 和 ISO/IEC 18000-63(TypeC)协议的 UHF 标签芯片。请联系复旦微电子公司提供更多相关文档支持详细设计开发。

2 产品综述

2.1 产品简介

UF011X 是复旦微电子公司的一款符合 EPC Global Class1 Gen2 V2.0.1 和 ISO/IEC 18000-63(TypeC)协议的 UHF 标签芯片，支持双端差分射频端口，搭配合适的天线，可以实现全向标签。

UF011X 具有业界领先的射频性能，可广泛用于商品的库存盘点、物流、人员或车辆识别、图书资料管理、机场行李标签、智能制造等领域。

2.2 产品特点

2.2.1 非接触接口

- 通讯协议：EPC Global Class1 Gen2 V2.0.1 & ISO/IEC 18000-63
- 工作频率：840~960MHz
- 具有防冲突功能
- 读灵敏度：-23dBm；
- 写灵敏度：-23dBm；
- 数据传输速率：前向链路 40~160Kbits/s；反向链路 5~640Kbits/s；

2.2.2 非易失性存储器

- EPC 区：128 bits，可按照写入的数据自动扩展，最大至 528 bits；
- User 区：最大 512 bits；
- TID 区：96bits；
- Reserved 区：64bits，包括 32bits Access 密码和 32bits Kill 密码；
- 数据保存时间：50 年；
- 擦写次数：10 万次；

2.2.3 安全特性

- 每颗芯片拥有独立 TID，TID 不可改写；
- 密码校验功能
- 锁定功能；
- 灭活功能；

2.2.4 特色功能

- 回发强度可配置；
- 存储器写入速度可配置；
- 产品状态标识功能（PSF）；
- 并行编码功能；
- 超可靠数据读取功能，有效避免回发错误的 EPC、TID 或 User 区数据；
- 场景自适应功能；

- 数据快速初始化功能;

2.3 结构框图

UF011X 芯片主要包含 3 个部分:

- 模拟电路部分
- 数字电路部分
- 非易失性存储器

模拟部分提供从场中恢复的稳定供电电压、解调从读写器发出的数据，并把数据送给数字部分处理，同时也承担发送信号给读写器的任务。

数字部分包含必要的状态机，处理 EPC 协议单元，和非易失性存储器交互界面功能等。

非易失性存储器分为 Reserved 区，TID 区，EPC 区和 User 区四个部分。

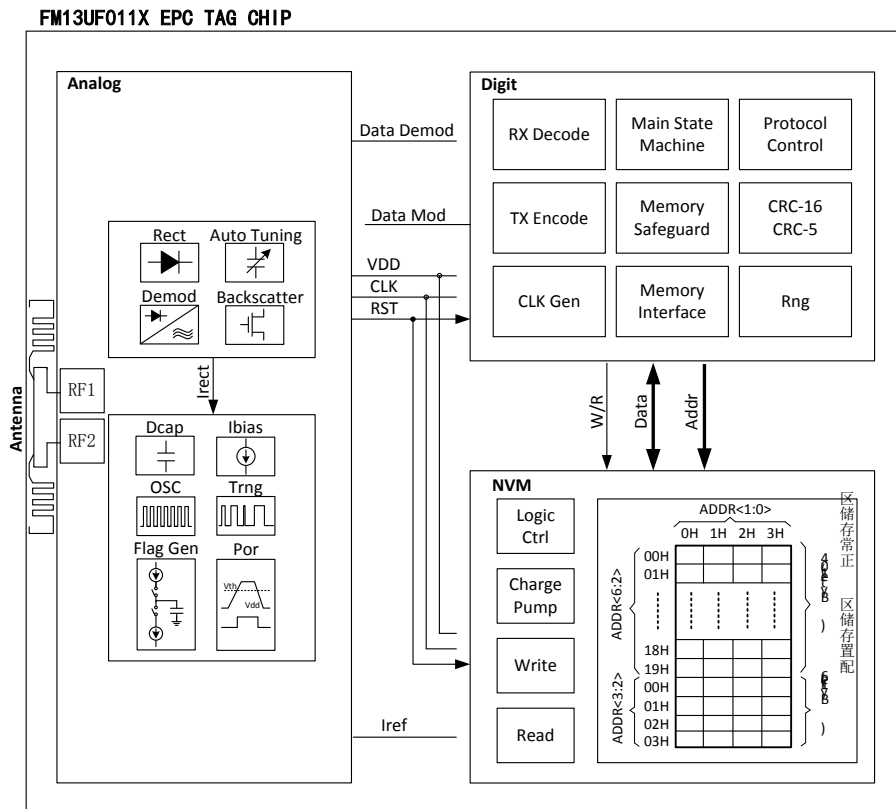


图 2-1 结构框图

2.3.1 引脚说明

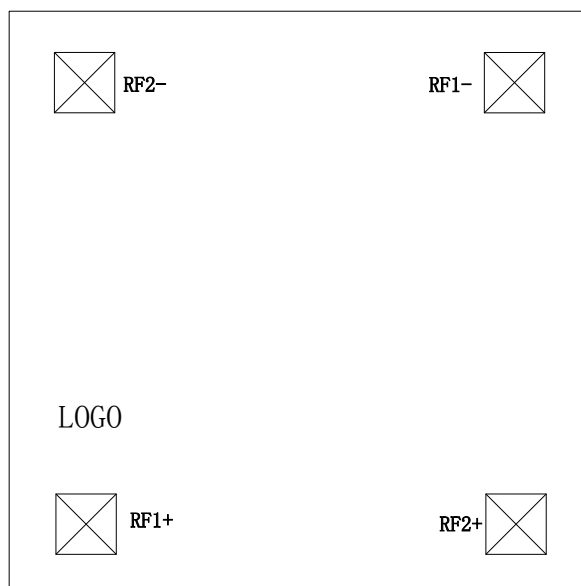


图 2-2 凸点引脚示意图

编号	管脚名称	说明
1	RF1+	天线 1 射频输入端
2	RF1-	天线 1 射频输入端
3	RF2+	天线 2 射频输入端
4	RF2+	天线 2 射频输入端

表 2-1 凸点引脚列表



3 订货信息

器件代号	封装形式	包装方式
FM13UF011X -WTB2	凸点晶圆	12 英寸无墨点凸点晶圆 (120um 芯片厚度)
FM13UF011X -WTS2	减划晶圆	12 英寸无墨点无凸点减薄划片晶圆 (120um 芯片厚度)

FM 13UF 01 1X - XXX

公司名前缀

FM: 上海复旦微电子集团股份有限公司

产品族

13UF: 超高频标签芯片

产品容量

01: 标签总容量约 1Kbits

产品版本

1: 第一代

X: 符合 EPC Gen 和 ISO18000-63 (Type C)协议, 支持全向天线

供货形式

WTB2: 凸点晶圆

WTS2: 无凸点减划晶圆



版本信息

版本号	发布日期	页数	章节或图表	更改说明
1.0	2022.7	10		首次发布



上海复旦微电子集团股份有限公司销售及服务中心

上海复旦微电子集团股份有限公司

地址：上海市国泰路 127 号 4 号楼

邮编：200433

电话：(86-021) 6565 5050

传真：(86-021) 6565 9115

上海复旦微电子（香港）有限公司

地址：香港九龙尖沙咀东嘉连威老道 98 号东海商业中心 5 楼 506 室

电话：(852) 2116 3288 2116 3338

传真：(852) 2116 0882

北京办事处

地址：北京市东城区东直门北小街青龙胡同 1 号歌华大厦 B 座 423 室

邮编：100007

电话：(86-10) 8418 6608

传真：(86-10) 8418 6211

深圳办事处

地址：深圳南山区西丽街道留仙大道创智云城 A7 座 2306-08

邮编：518000

电话：(86-0755) 8335 0911 8335 1011 8335 2011 8335 0611

传真：(86-0755) 8335 9011

台湾办事处

地址：台北市 114 内湖区内湖路一段 252 号 12 楼 1225 室

电话：(886-2) 7721 1889

传真：(886-2) 7722 3888

新加坡办事处

地址：47 Kallang Pudding Road, #08-06, The Crescent @ Kallang, Singapore 349318

电话：(65) 6443 0860

传真：(65) 6443 1215

复旦微电子（美国）公司

地址：97 E Brokaw Road, Suite 320, San Jose, CA 95112

电话：(+1)408-335-6936

公司网址：<http://www.fmsh.com/>