

金属轴电位器

9型金属轴铰接型

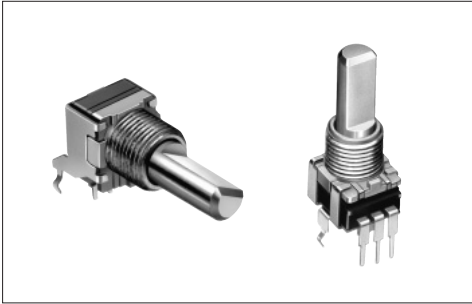
RK09L系列



最适合各种控制用的单联，2联。

旋转电位器

滑动电位器



主要规格

项目	规格
总阻值允许差	±20%
最高使用电压	50V AC, 10V DC
全旋转角度	300±5°
旋转扭矩	2 to 25mN·m
工作寿命	15,000cycles
使用温度范围	-10°C to +70°C

产品一览

电阻体数	安装方向	操作部形状	操作部长度 (mm)	中央定位	总阻值 (kΩ)	电阻规律	最小订货单位 (pcs.)	产品编号	图号
单联	Horizontal type	平轴	15	无	10	15A	1,000	RK09L1120A2S	1
				有	20	1B		RK09L112003P	
			20	无	10	15A		RK09L1120A69	
								RK09L1140A5E	
	Vertical type		12.5	50	1B	RK09L1140A66			
						RK09L1140A5P			
			15	有	10	1B		RK09L1140A2U	
								RK09L114001T	
			20	无	5	1B		RK09L1140A65	
								RK09L122002M	
2联	Horizontal type 音质用	15	有	50	15A	1,000	RK09L1220A1B	3	
			无	100			RK09L12B0A31		
	Horizontal type 音量用	25	无	10	3B		RK09L12B0A3Z		
							RK09L124000Z		
	Vertical type 音质用	15	有	50	1B		RK09L1240A12		
							RK09L12D0A1W		
	Vertical type 音量用	20	无	10	15A		RK09L12D0A1T		
							RK09L12D0A1T		

包装规格

托盘

包装数 (pcs.)		出口包装箱尺寸 (mm)
1箱/日本	1箱/出口包装	
1,000	2,000	383×503×171

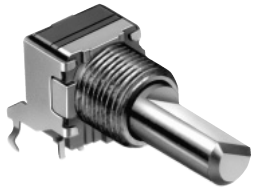
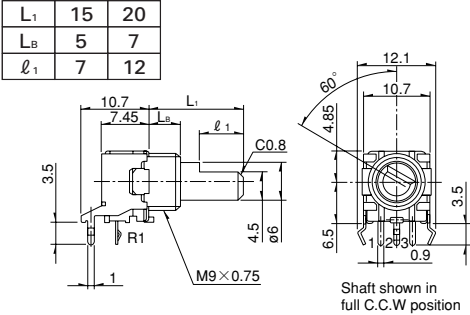
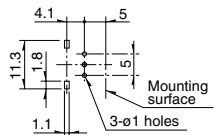

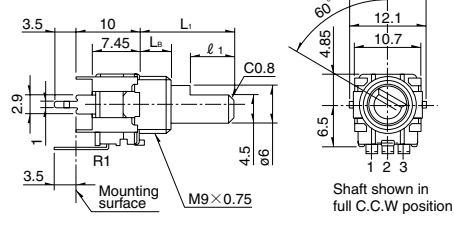
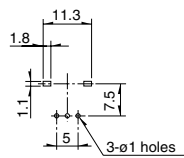
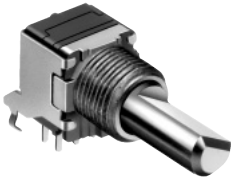
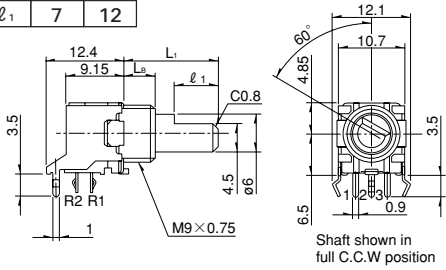
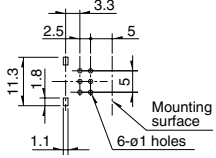

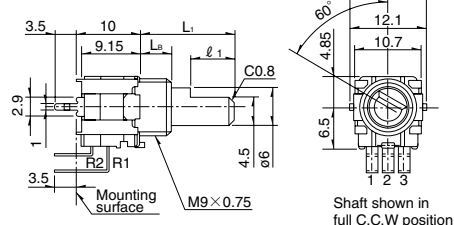
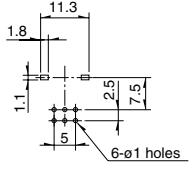
注

- 除上述产品以外，还有其他产品。
- 请以最小订购单位的N(整数)倍来订货。

产品种类 ▶ P.347
电阻规律 ▶ P.347, 348, 456
附加零部件 ▶ P.377

外形图

Unit:mm

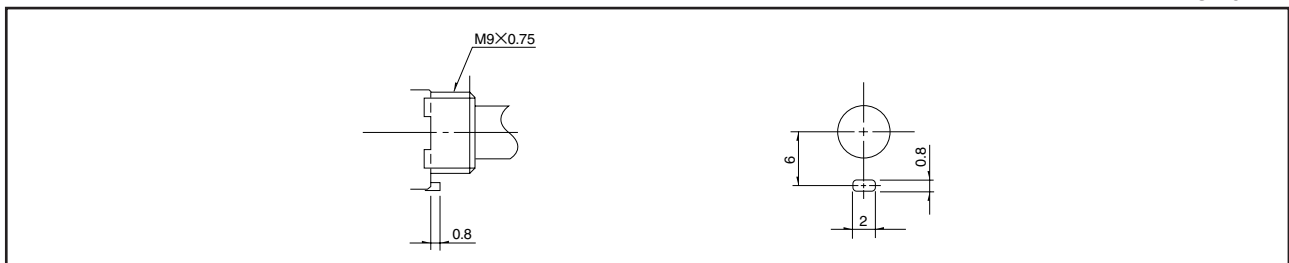
No.	照片	形状	印刷电路板安装孔尺寸图 (从插入侧所看到的图)															
1	<p>1轴单联 Horizontal type RK09L1120</p> 	<table border="1"> <tr><td>L₁</td><td>15</td><td>20</td></tr> <tr><td>L_B</td><td>5</td><td>7</td></tr> <tr><td>ℓ₁</td><td>7</td><td>12</td></tr> </table>  <p>Shaft shown in full C.C.W position</p>	L ₁	15	20	L _B	5	7	ℓ ₁	7	12	 <p>3-φ1 holes</p>						
L ₁	15	20																
L _B	5	7																
ℓ ₁	7	12																
2	<p>1轴单联 Vertical type RK09L1140</p> 	<table border="1"> <tr><td>L₁</td><td>12.5</td><td>15</td><td>20</td><td>25</td></tr> <tr><td>L_B</td><td>5</td><td>5</td><td>7</td><td>7</td></tr> <tr><td>ℓ₁</td><td>7</td><td>7</td><td>12</td><td>12</td></tr> </table>  <p>Shaft shown in full C.C.W position</p>	L ₁	12.5	15	20	25	L _B	5	5	7	7	ℓ ₁	7	7	12	12	 <p>3-φ1 holes</p>
L ₁	12.5	15	20	25														
L _B	5	5	7	7														
ℓ ₁	7	7	12	12														
3	<p>1轴2联 Horizontal type RK09L1220 (音质用) RK09L12B0 (音量用)</p> 	<table border="1"> <tr><td>L₁</td><td>15</td><td>25</td></tr> <tr><td>L_B</td><td>5</td><td>7</td></tr> <tr><td>ℓ₁</td><td>7</td><td>12</td></tr> </table>  <p>Shaft shown in full C.C.W position</p>	L ₁	15	25	L _B	5	7	ℓ ₁	7	12	 <p>6-φ1 holes</p>						
L ₁	15	25																
L _B	5	7																
ℓ ₁	7	12																
4	<p>1轴2联 Vertical type RK09L1240 (音质用) RK09L12D0 (音量用)</p> 	<table border="1"> <tr><td>L₁</td><td>15</td><td>20</td></tr> <tr><td>L_B</td><td>5</td><td>7</td></tr> <tr><td>ℓ₁</td><td>7</td><td>12</td></tr> </table>  <p>Shaft shown in full C.C.W position</p>	L ₁	15	20	L _B	5	7	ℓ ₁	7	12	 <p>6-φ1 holes</p>						
L ₁	15	20																
L _B	5	7																
ℓ ₁	7	12																

旋转电位器
滑动电位器

金属轴
绝缘轴
旋钮操作型

轴承与机架固定尺寸

Unit:mm



产品种类

推荐产品以外, 还可提供下列规格。

总阻值种类

总阻值(kΩ)	5	10	20	50	100
---------	---	----	----	----	-----

旋转电位器

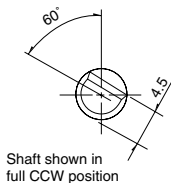
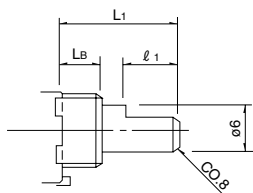
滑动电位器

电阻规律

电阻规律	15A	1B	3B	15C
------	-----	----	----	-----

轴的种类

Unit:mm



Shaft shown in full CCW position

细部尺寸

L ₁	L _B	l ₁
12.5	5	7
15	5	7
17.5	5	7
20	7	12
25	7	12

注

部分是本公司推荐规格。

金属轴

绝缘轴

旋钮操作型

关于推荐产品以外的订货

若订购产品一览里没有记载的产品,请参阅下例进行指定。

订货时的记入举例



产品型号

记号	产品型号
112	单联 Horizontal type
114	单联 Vertical type
122	2联 Horizontal type 音质用
124	2联 Vertical type 音质用
12B	2联 Horizontal type 音量用
12D	2联 Vertical type 音量用

操作部形状

记号	操作部形状
F	平轴

*只有平轴

操作部长度(L₁尺寸)(mm)

记号	操作部长度	记号	操作部长度	记号	操作部长度
12	12.5	17	17.5	25	25
15	15	20	20		

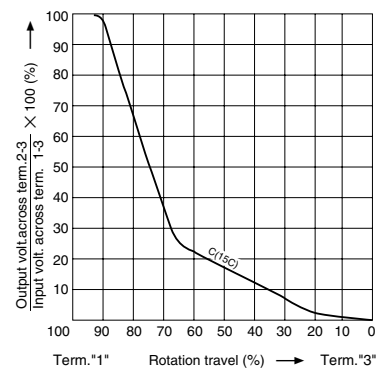
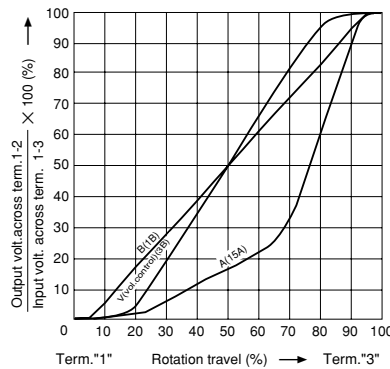
定位

记号	中央定位
C0	无
C1	有

电阻规律

记号	电阻规律	记号	电阻规律
A	15A	V	3B
B	1B	C	15C

B:音质用及通用(产品型号: 112, 114, 122, 124)
V:音量用(产品型号: 112, 114, 12B, 12D)



总阻值

记号	总阻值(kΩ)	记号	总阻值(kΩ)
502	5	503	50
103	10	104	100
203	20		

注

部分是本公司推荐规格。

旋转电位器




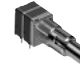

滑动电位器

金属轴

绝缘轴

旋钮操作型

产品系列一览

型	9型金属轴铰接式		9型金属轴多联		11型金属轴回流
驱动轴数	Single-shaft			Dual-shaft	Single-shaft
型号	RK09L1		RK0971	RK0972	RK119
照片					
轴承安装方法	可用螺纹轴承固定		螺纹轴承固定		轴承导向方式
端子安装方法	Horizontal type	Vertical type	Horizontal type		Vertical type
附属开关	无		旋转式开关※1 推入推出开关※1 推进开关※1		推进开关
适用于相互偏差2联以上的音量用	-40dB to 0dB 3dB max.			—	
焊接方法	手工焊接	350°C max., 3s max.			350±10°C 3 ⁺¹ ₀ s
	浸焊	260±5°C, 5±1s			—
	回流焊接	—			请参阅P.364
使用温度范围	-10°C to +70°C		-20°C to +70°C -40°C to +85°C(适于车载)		-40°C to +85°C
电性能	额定功率	0.05W			
	剩余电阻	R ≤ 10kΩ 20Ω max. 10kΩ < R < 50kΩ 30Ω max. 50kΩ ≤ R 额定电阻值的0.1%以下			R ≤ 10kΩ 50Ω max. 10kΩ < R ≤ 50kΩ 80Ω max. 50kΩ < R 额定值的0.2%以下
	最大衰减量(音量用)	5kΩ ≤ R < 10kΩ 10kΩ ≤ R < 50kΩ 50kΩ ≤ R < 100kΩ 100kΩ ≤ R		70dB min. 80dB min. 90dB min. 100dB min.	
	绝缘电阻	100MΩ min. 250V DC			
	耐电压	300V AC for 1minute			
机械性能	终端止挡强度	0.5N·m	0.5N·m(按钮锁定机构型:0.4N·m)		0.5N·m
	轴推拉强度	80N max.	100N max.		
	耐振性能	10 to 55 to 10Hz/分, 全振幅 1.5mm, X, Y, Z 3方向 各2小时			
耐候性能	耐寒性能	-20±2°C for 96h	-30±2°C for 96h -40±2°C for 96h(适于车载)		-40±2°C for 240h
	耐热性能	70±2°C for 96h	70±2°C for 96h 85±2°C for 96h(适于车载)		85±2°C for 240h
	耐湿性能	40±2°C, 90 to 95%RH for 96h			60±2°C, 90 to 95%RH for 240h
页	345		349		360

推进开关规格

项目	RK097		RK119	
电路·接点数	单极单投(推进)			
行程(mm)	0.5	1.5	0.5±0.3	1.5±0.5
动作力(N)	4 ⁺⁴ ₋₂	5±2		4±2
额定	0.5A 12V DC		0.1A 5V DC (0.1mA 5V DC min.ratings)	
接触电阻	初期: 100mΩ max. / 寿命后: 200mΩ max.			
负载寿命	10,000times min.	20,000times min.	100,000times min.	20,000times min.

- 金属轴电位器附加零部件377
- 金属轴电位器使用时的注意事项378, 379

注

- ※1. 附属开关可在一轴型和二轴型的内轴中选择。
- 关于车用等广泛范围内的对应, 将个别进行, 因此如果需要请与本公司洽谈。

旋转电位器

滑动电位器

金属轴

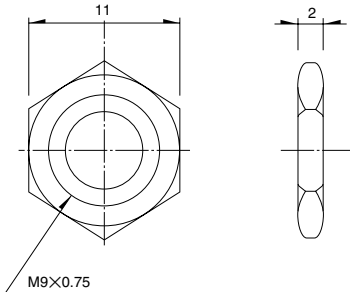
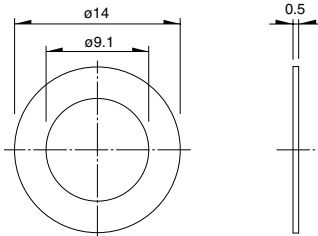
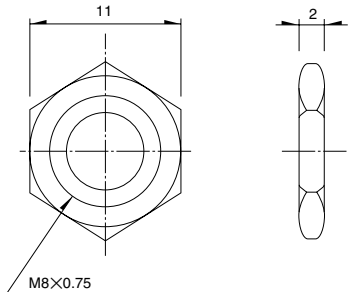
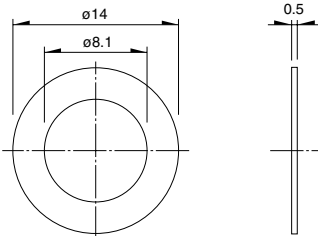
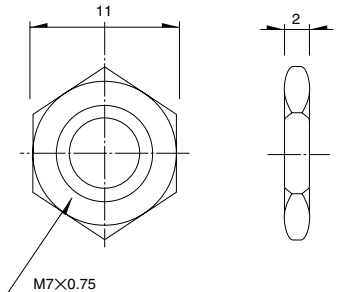
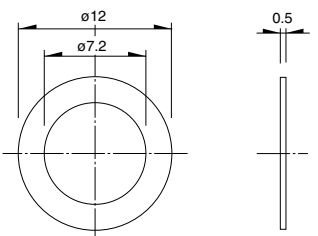
绝缘轴

旋钮操作型

附加零部件

是附加到各产品上的零部件。

Unit:mm

适用产品	轴承螺纹直径	六角螺母	平垫圈
旋转电位器 滑动电位器 RK09L RK168 RK097 RK203	M9		
金属轴 绝缘轴 旋钮操作型 RK271	M8		
RK097 RK163	M7		
RK097	M6	